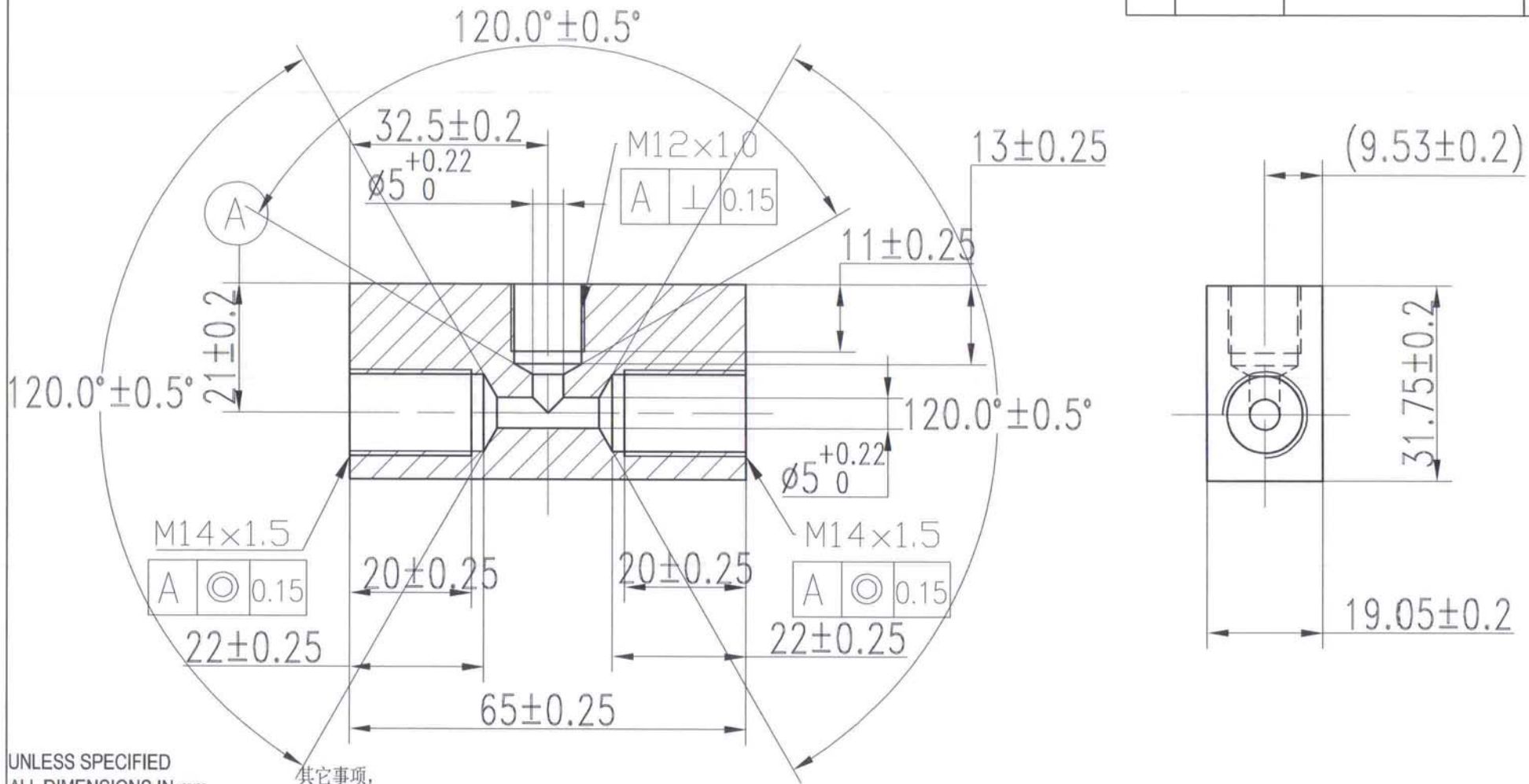


REV 更改号	DATE 日期	REVISION DETAILS 更改内容	APPD 审核并批准



UNLESS SPECIFIED  
ALL DIMENSIONS IN mm,  
MACHINED SURFACES Ra=3.2um,  
ANGLE TOLERANCES ±1°,  
Other tolerance except angles,  
in accordance with  
GB/T1804-2000(ISO2768-1)-m  
and GB/T1184-1996(ISO2768-2)-m

其它事项,  
图示尺寸单位为mm,  
未注机加工表面粗糙度 Ra=3.2um,  
未注角度公差 ±1°,  
其它未注公差 (除角度外) 均按:  
GB/T1804-2000(ISO2768-1)-m 和  
GB/T1184-1996(ISO2768-2)-m

HANGZHOU HI-TECH INDUSTRY IMP. & EXP. CORP.			
PART No 零件名	41115		
SCALE:	APPD: 批准 Zhangjian	DRN: 制图	PENG
NTS	DATE: 日期 20150928	CHK: 审核	FRANK

MATERIAL	Chinese brass HPb59-3		
FINISH	Remove all sharp edges,burrs,slivers and swarf, break all edges 0.127-0.254mm. Bare Brass 光身。	去除所有毛刺, 钢屑等残留物, 锐边倒钝0.127-0.254mm.	